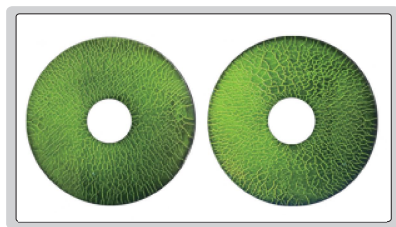
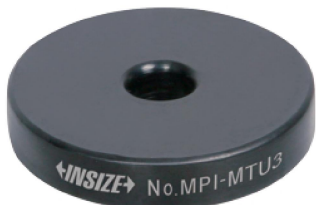


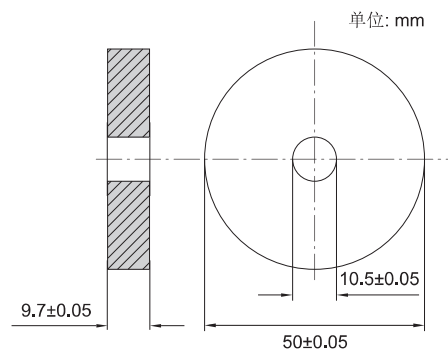
磁粉 I 型试块

型号 MPI-MTU3



正面

反面



- 符合标准 GB/T 15822.2-2005 ISO 9934-2: 2002
- 该试块是表面带有自然裂纹的圆块, 它包含由磨削和应力腐蚀所产生的粗线条裂纹和细线条裂纹
- 该试块采用穿孔中心导体永久磁化, 用目视或其他方法来评定检测介质

技术参数

材质	90MnCrV8
表面硬度	63HRC~70HRC
磁化方式	1000A直流电中心导体充磁